

2019 年全国统一高考物理试题（新课标 I）

试卷副标题

考试范围：xxx；考试时间：100 分钟；命题人：xxx

题号	一	二	三	四	五	总分
得分						

注意事项：

1. 答题前填写好自己的姓名、班级、考号等信息
2. 请将答案正确填写在答题卡上

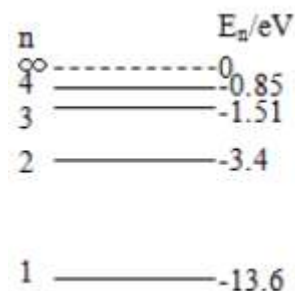
第 I 卷（选择题）

请点击修改第 I 卷的文字说明

评卷人	得分

一、单选题

1. 氢原子能级示意图如图所示。光子能量在 $1.63\text{ eV} \sim 3.10\text{ eV}$ 的光为可见光。要使处于基态 ($n=1$) 的氢原子被激发后可辐射出可见光光子，最少应给氢原子提供的能量为



- A. 12.09 eV B. 10.20 eV C. 1.89 eV D. 1.51 eV

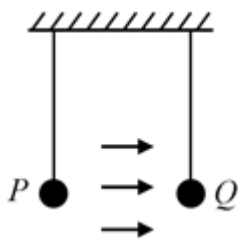
【答案】A

【解析】

【详解】

由题意可知，基态 ($n=1$) 氢原子被激发后，至少被激发到 $n=3$ 能级后，跃迁才可能产生能量在 $1.63\text{ eV} \sim 3.10\text{ eV}$ 的可见光。故 $\Delta E = -1.51 - (-13.60)\text{ eV} = 12.09\text{ eV}$ 。故本题选 A。

2. 如图，空间存在一方向水平向右的匀强电场，两个带电小球 P 和 Q 用相同的绝缘细绳悬挂在水平天花板下，两细绳都恰好与天花板垂直，则



- A. P 和 Q 都带正电荷
 B. P 和 Q 都带负电荷
 C. P 带正电荷, Q 带负电荷
 D. P 带负电荷, Q 带正电荷

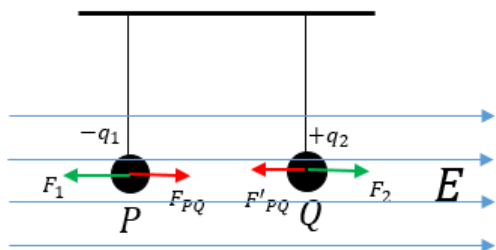
【答案】D

【解析】

【详解】

AB. 受力分析可知, P 和 Q 两小球, 不能带同种电荷, AB 错误;

CD. 若 P 球带负电, Q 球带正电, 如下图所示, 恰能满足题意, 则 C 错误 D 正确, 故本题选 D.



3. 最近, 我国为“长征九号”研制的大推力新型火箭发动机联试成功, 这标志着我国重型运载火箭的研发取得突破性进展。若某次实验中该发动机向后喷射的气体速度约为 3 km/s , 产生的推力约为 $4.8 \times 10^6 \text{ N}$, 则它在 1 s 时间内喷射的气体质量约为

- A. $1.6 \times 10^2 \text{ kg}$ B. $1.6 \times 10^3 \text{ kg}$ C. $1.6 \times 10^5 \text{ kg}$ D. $1.6 \times 10^6 \text{ kg}$

【答案】B

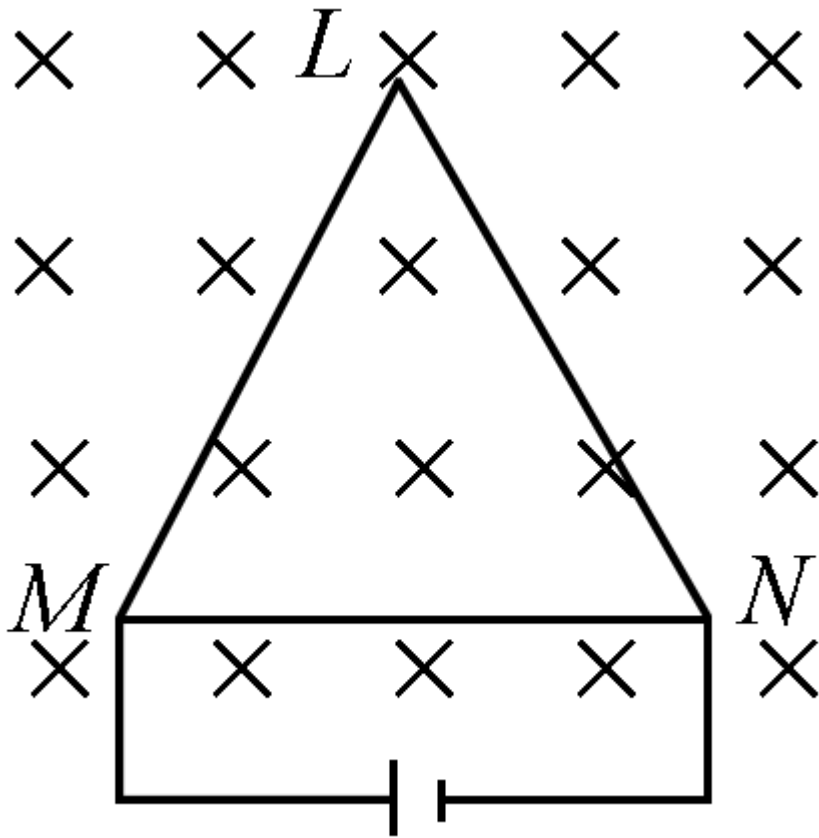
【解析】

【详解】

设该发动机在 $t \text{ s}$ 时间内, 喷射出的气体质量为 m , 根据动量定理, $Ft = mv$, 可知,

在 1 s 内喷射出的气体质量 $m_0 = \frac{m}{t} = \frac{F}{v} = \frac{4.8 \times 10^6}{3000} \text{ kg} = 1.6 \times 10^3 \text{ kg}$, 故本题选 B.

4. 如图, 等边三角形线框 LMN 由三根相同的导体棒连接而成, 固定于匀强磁场中, 线框平面与磁感应强度方向垂直, 线框顶点 M 、 N 与直流电源两端相接, 已知导体棒 MN 受到的安培力大小为 F , 则线框 LMN 受到的安培力的大小为



- A. $2F$ B. $1.5F$ C. $0.5F$ D. 0

【答案】 B

【解析】

【详解】

设每一根导体棒的电阻为 R ，长度为 L ，则电路中，上下两路电阻之比为

$R_1 : R_2 = 2R : R = 2 : 1$ ，根据并联电路两端各电压相等的特点可知，上下两路电流之比

$I_1 : I_2 = 1 : 2$ 。如下图所示，由于上路通电的导体受安培力的有效长度为 L ，根据安培

力计算公式 $F = ILB$ ，可知 $F' : F = I_1 : I_2 = 1 : 2$ ，得 $F' = \frac{1}{2}F$ ，根据左手定则可知，

两力方向相同，故线框 LMN 所受的合力大小为 $F + F' = \frac{3}{2}F$ ，故本题选 B。

A. $1 < \frac{t_2}{t_1} < 2$

B. $2 < \frac{t_2}{t_1} < 3$

C. $3 < \frac{t_2}{t_1} < 4$

D. $4 < \frac{t_2}{t_1} < 5$

【答案】C

【解析】

【详解】

运动员起跳到达最高点的瞬间速度为零，又不计空气阻力，故可逆向处理为自由落体运动。则根据初速度为零匀加速运动，相等相邻位移时间关系

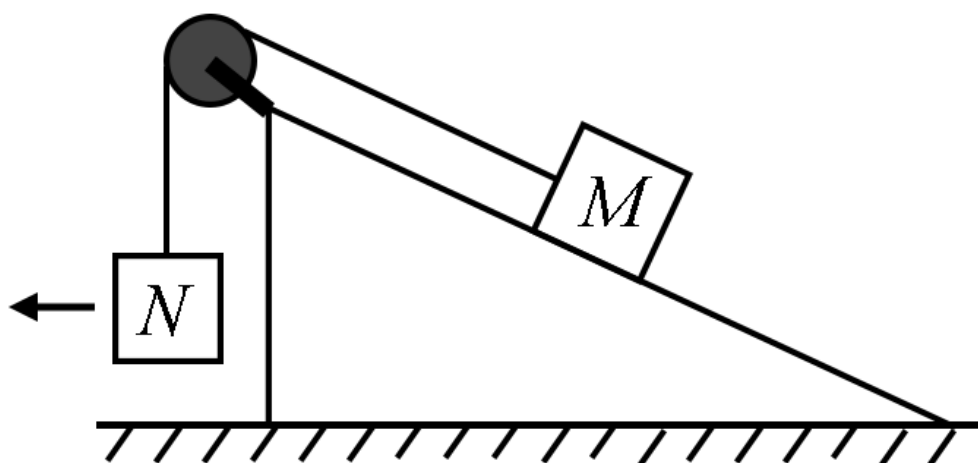
$1 : (\sqrt{2} - 1) : (\sqrt{3} - \sqrt{2}) : (2 - \sqrt{3}) : (\sqrt{5} - 2) \dots$ ，可知 $\frac{t_2}{t_1} = \frac{1}{2 - \sqrt{3}} = 2 + \sqrt{3}$ ，即

$3 < \frac{t_2}{t_1} < 4$ ，故本题选 C。

评卷人	得分

二、多选题

6. 如图，一粗糙斜面固定在地面上，斜面顶端装有一光滑定滑轮。一细绳跨过滑轮，其一端悬挂物块 N。另一端与斜面上的物块 M 相连，系统处于静止状态。现用水平向左的拉力缓慢拉动 N，直至悬挂 N 的细绳与竖直方向成 45° 。已知 M 始终保持静止，则在此过程中



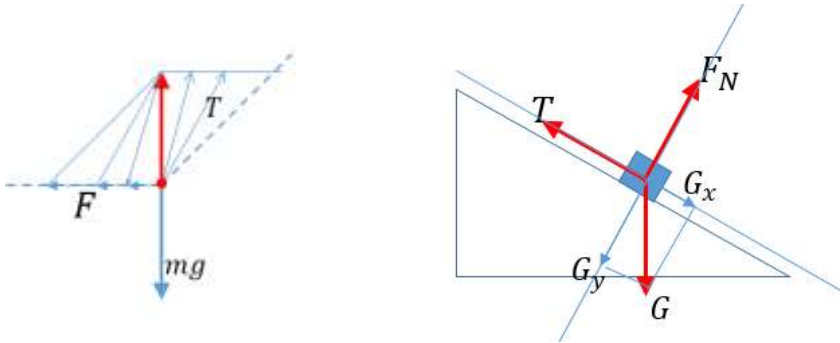
- A. 水平拉力的大小可能保持不变
- B. M 所受细绳的拉力大小一定一直增加
- C. M 所受斜面的摩擦力大小一定一直增加
- D. M 所受斜面的摩擦力大小可能先减小后增加

【答案】BD

【解析】

【详解】

如图所示，以物块 N 为研究对象，它在水平向左拉力 F 作用下，缓慢向左移动直至细绳与竖直方向夹角为 45° 的过程中，水平拉力 F 逐渐增大，绳子拉力 T 逐渐增大；



对 M 受力分析可知，若起初 M 受到的摩擦力 f 沿斜面向下，则随着绳子拉力 T 的增加，则摩擦力 f 也逐渐增大；若起初 M 受到的摩擦力 f 沿斜面向上，则随着绳子拉力 T 的增加，摩擦力 f 可能先减小后增加。故本题选 BD。

7. 空间存在一方向与直面垂直、大小随时间变化的匀强磁场，其边界如图 (a) 中虚线 MN 所示，一硬质细导线的电阻率为 ρ 、横截面积为 S ，将该导线做成半径为 r 的圆环固定在纸面内，圆心 O 在 MN 上。 $t=0$ 时磁感应强度的方向如图 (a) 所示：磁感应强度 B 随时间 t 的变化关系如图 (b) 所示，则在 $t=0$ 到 $t=t_1$ 的时间间隔内

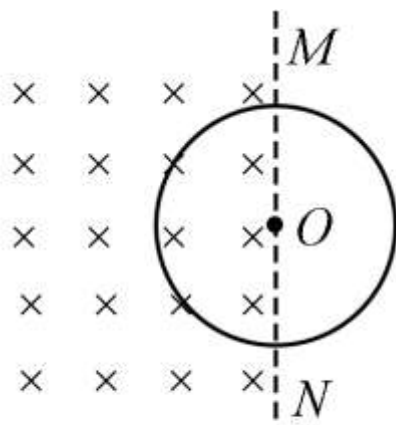


图 (a)

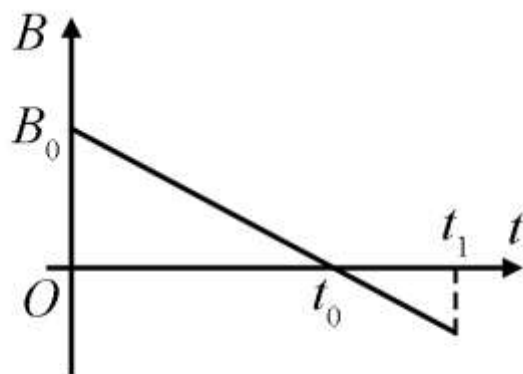


图 (b)

- A. 圆环所受安培力的方向始终不变
- B. 圆环中的感应电流始终沿顺时针方向

C. 圆环中的感应电流大小为 $\frac{B_0 r S}{4 t_0 \rho}$

D. 圆环中的感应电动势大小为 $\frac{B_0 \pi r^2}{4 t_0}$

【答案】BC

【解析】

【详解】

AB、根据 $B-t$ 图象，由楞次定律可知，线圈中感应电流方向一直为顺时针，但在 t_0 时刻，磁场的方向发生变化，故安培力方向 F_A 的方向在 t_0 时刻发生变化，则 A 错误，B 正确；

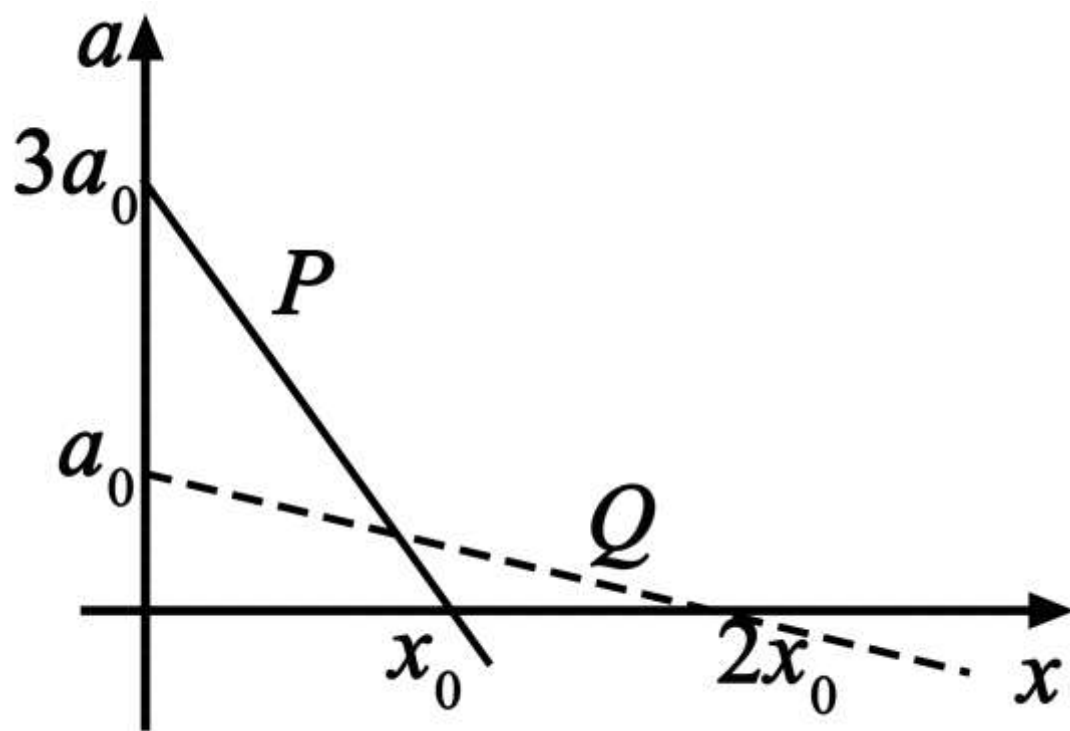
CD、由闭合电路欧姆定律得： $I = \frac{E}{R}$ ，又根据法拉第电磁感应定律得：

$$E = \frac{\Delta\Phi}{\Delta t} = \frac{\Delta B}{\Delta t} \frac{\pi r^2}{2}, \text{ 又根据电阻定律得: } R = \rho \frac{2\pi r}{S}, \text{ 联立得: } I = \frac{B_0 r S}{4t_0 \rho}, \text{ 则 C 正}$$

确，D 错误。

故本题选 BC。

8. 在星球 M 上将一轻弹簧竖直固定在水平桌面上，把物体 P 轻放在弹簧上端， P 由静止向下运动，物体的加速度 a 与弹簧的压缩量 x 间的关系如图中实线所示。在另一星球 N 上用完全相同的弹簧，改用物体 Q 完成同样的过程，其 $a-x$ 关系如图中虚线所示，假设两星球均为质量均匀分布的球体。已知星球 M 的半径是星球 N 的 3 倍，则



- A. M 与 N 的密度相等
- B. Q 的质量是 P 的 3 倍
- C. Q 下落过程中的最大动能是 P 的 4 倍
- D. Q 下落过程中弹簧的最大压缩量是 P 的 4 倍

【答案】AC

9. 一简谐横波沿 x 轴正方向传播, 在 $t = \frac{T}{2}$ 时刻, 该波的波形图如图 (a) 所示, P 、 Q 是介质中的两个质点。图 (b) 表示介质中某质点的振动图像。下列说法正确的是 (填正确答案标号。选对 1 个得 2 分, 选对 2 个得 4 分, 选对 3 个得 5 分。每选错 1 个扣 3 分, 最低得分为 0 分)

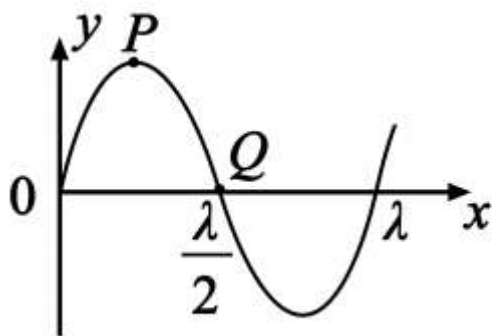


图 (a)

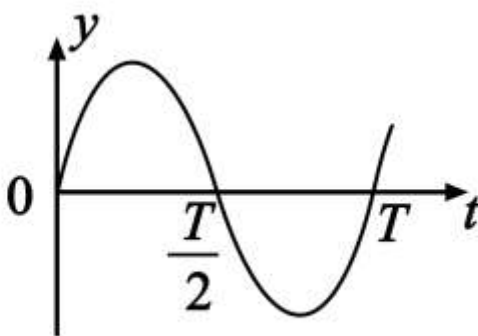


图 (b)

- A. 质点 Q 的振动图像与图 (b) 相同
- B. 在 $t=0$ 时刻, 质点 P 的速率比质点 Q 的大
- C. 在 $t=0$ 时刻, 质点 P 的加速度的大小比质点 Q 的大
- D. 平衡位置在坐标原点的质点的振动图像如图 (b) 所示
- E. 在 $t=0$ 时刻, 质点 P 与其平衡位置的距离比质点 Q 的大

【答案】CDE

【解析】

【详解】

A、由图 (b) 可知, 在 $t = \frac{T}{2}$ 时刻, 质点正在向 y 轴负方向振动, 而从图 (a) 可知,

质点 Q 在 $t = \frac{T}{2}$ 正在向 y 轴正方向运动, 故 A 错误;

B、由 $t = \frac{T}{2}$ 的波形图推知, $t = 0$ 时刻, 质点 P 正位于波谷, 速率为零; 质点 Q 正在平

衡位置, 故在 $t = 0$ 时刻, 质点 P 的速率小于质点 Q , 故 B 错误;

C、 $t = 0$ 时刻, 质点 P 正位于波谷, 具有沿 y 轴正方向最大加速度, 质点 Q 在平衡位置, 加速度为零, 故 C 正确;

D、 $t = 0$ 时刻, 平衡位置在坐标原点处的质点, 正处于平衡位置, 沿 y 轴正方向运动, 跟 (b) 图吻合, 故 D 正确;

E、 $t = 0$ 时刻, 质点 P 正位于波谷, 偏离平衡位置位移最大, 质点 Q 在平衡位置, 偏

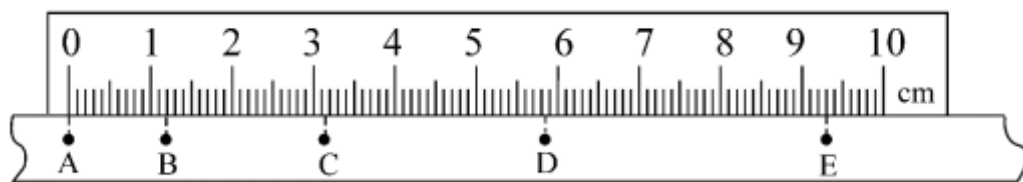
第 II 卷（非选择题）

请点击修改第 II 卷的文字说明

评卷人	得分

三、实验题

10. 某小组利用打点计时器对物块沿倾斜的长木板加速下滑时的运动进行研究。物块拖动纸带下滑，打出的纸带一部分如图所示。已知打点计时器所用交流电的频率为 50 Hz，纸带上标出的每两个相邻点之间还有 4 个打出的点未画出。在 ABCDE 五个点中，打点计时器最先打出的是_____点，在打出 C 点时物块的速度大小为_____m/s（保留 3 位有效数字）；物块下滑的加速度大小为_____m/s²（保留 2 位有效数字）。



【答案】 A 0.233 0.75

【解析】

【详解】

分析可知，物块沿倾斜长木板最匀加速直线运动，纸带上的点迹，从 A 到 E，间隔越来越大，可知，物块跟纸带的左端相连，纸带上最先打出的是 A 点；在打点计时器打 C

点瞬间，物块的速度 $v_C = \frac{x_{BD}}{2T} = \frac{4.65 \times 10^{-2}}{2 \times 0.1} = 0.233 \text{ m/s}$ ；根据逐差法可知，物块下滑

的加速度 $a = \frac{x_{CE} - x_{AC}}{4T^2} = \frac{(6.15 - 3.15) \times 10^{-2}}{4 \times 0.1^2} = 0.75 \text{ m/s}^2$ 。

故本题正确答案为：A；0.233；0.75。

11. 某同学要将一量程为 250 μA 的微安表改装为量程为 20 mA 的电流表。该同学测得微安表内阻为 1 200 Ω，经计算后将一阻值为 R 的电阻与微安表连接，进行改装。然后利用一标准毫安表，根据图（a）所示电路对改装后的电表进行检测（虚线框内是改装后的电表）。

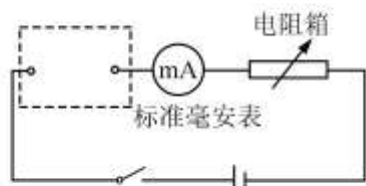


图 (a)

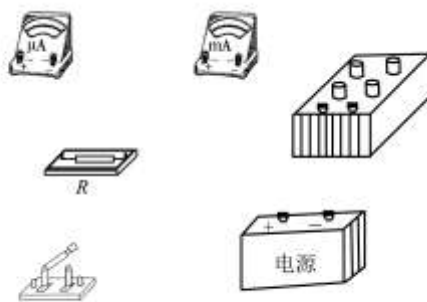


图 (b)

(1) 根据图 (a) 和题给条件, 将 (b) 中的实物连接。

(_____)

(2) 当标准毫安表的示数为 16.0mA 时, 微安表的指针位置如图 (c) 所示, 由此可以推测出改装的电表量程不是预期值, 而是_____。(填正确答案标号)

- A. 18 mA A. 21 mA
C. 25mA D. 28 mA

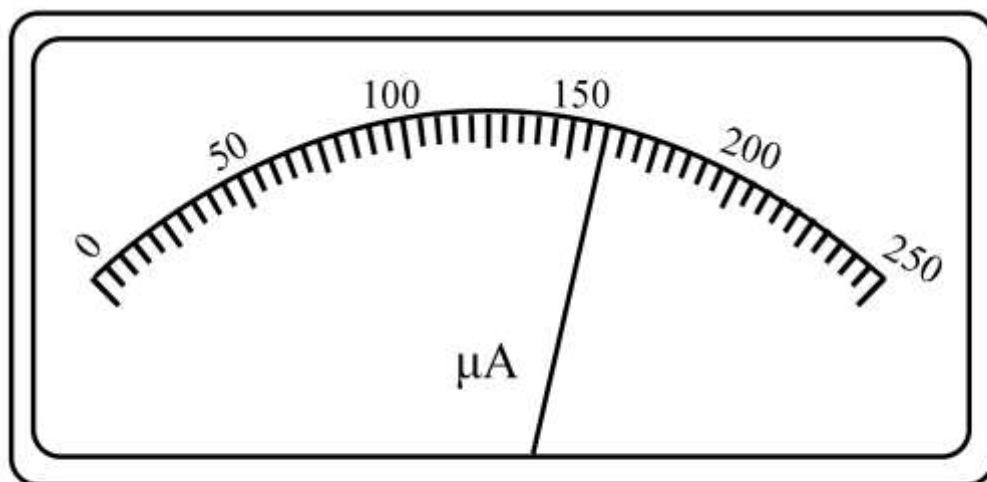


图 (c)

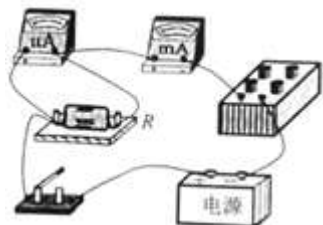
(3) 产生上述问题的原因可能是_____。(填正确答案标号)

- A. 微安表内阻测量错误, 实际内阻大于 1 200 Ω
B. 微安表内阻测量错误, 实际内阻小于 1 200 Ω
C. R 值计算错误, 接入的电阻偏小
D. R 值计算错误, 接入的电阻偏大

(4) 要达到预期目的, 无论测得的内阻值是都正确, 都不必重新测量, 只需要将阻值为 R 的电阻换为一个阻值为 kR 的电阻即可, 其中 k=_____。

线
 订
 装
 内
 外
 请
 不
 要
 在
 装
 订
 线
 内
 答
 题

【答案】

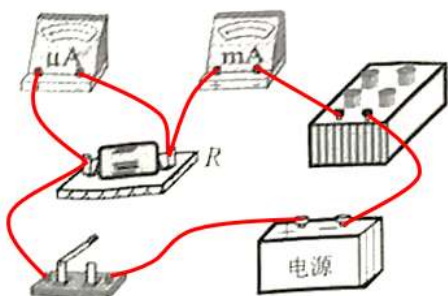


C AC $\frac{99}{79}$

【解析】

【详解】

(1) 电表改装时，微安表应与定值电阻 R 并联接入虚线框内，则实物电路连接如下图所示：



(2) 由标准毫安表与该装表的读数可知，改装后的电流表，实际量程被扩大的倍数为：

$$n = \frac{16\text{mA}}{160 \times 10^{-3}\text{mA}} = 100 \text{ 倍。故当原微安表表盘达到满偏时，实际量程为：}$$

$$250 \times 10^{-3} \times 100 = 25\text{mA}，\text{故本小题选 C；}$$

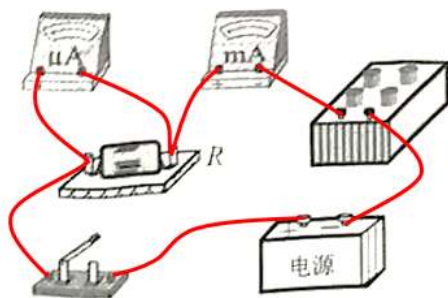
(3) 根据 $I_g R_g = (I - I_g) R$ ，得： $I = \left(1 + \frac{R_g}{R}\right) I_g$ ，改装后的量程偏大的原因可能是，

原微安表内阻测量值偏小，即电表实际内阻 R_g 真实值，大于 1200Ω ；或者因为定值电阻 R 的计算有误，计算值偏大，实际接入定值电阻 R 阻值偏小。故本小题选 AC；

(4) 由于接入电阻 R 时，改装后的表实际量程为 25mA ，故满足 $I_g R_g = (25 - I_g) R$ ；要想达到预期目的，即将微安表改装为量程为 20mA 电流表，应满足

$$I_g R_g = (20 - I_g) kR，\text{其中 } I_g = 250\mu\text{A} = 0.25\text{mA}，\text{联立解得：} k = 1.25 \text{ 或 } k = \frac{99}{79}。$$

故本题答案为：(1)



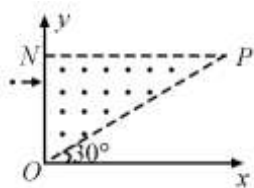
(2) C (3) AC (4)

$$k = 1.25 \text{ 或 } k = \frac{99}{79}$$

评卷人	得分

四、解答题

12. 如图，在直角三角形 OPN 区域内存在匀强磁场，磁感应强度大小为 B 、方向垂直于纸面向外。一带正电的粒子从静止开始经电压 U 加速后，沿平行于 x 轴的方向射入磁场；一段时间后，该粒子在 OP 边上某点以垂直于 x 轴的方向射出。已知 O 点为坐标原点， N 点在 y 轴上， OP 与 x 轴的夹角为 30° ；粒子进入磁场的入射点与离开磁场的出射点之间的距离为 d ，不计重力。求



- (1) 带电粒子的比荷；
- (2) 带电粒子从射入磁场到运动至 x 轴的时间。

【答案】 (1) $\frac{4U}{d^2 B^2}$ (2) $\left(\frac{\pi}{8} + \frac{\sqrt{3}}{12}\right) \cdot \frac{d^2 B}{U}$ 或 $\frac{Bd^2}{4U} \left(\frac{\pi}{2} + \frac{\sqrt{3}}{3}\right)$

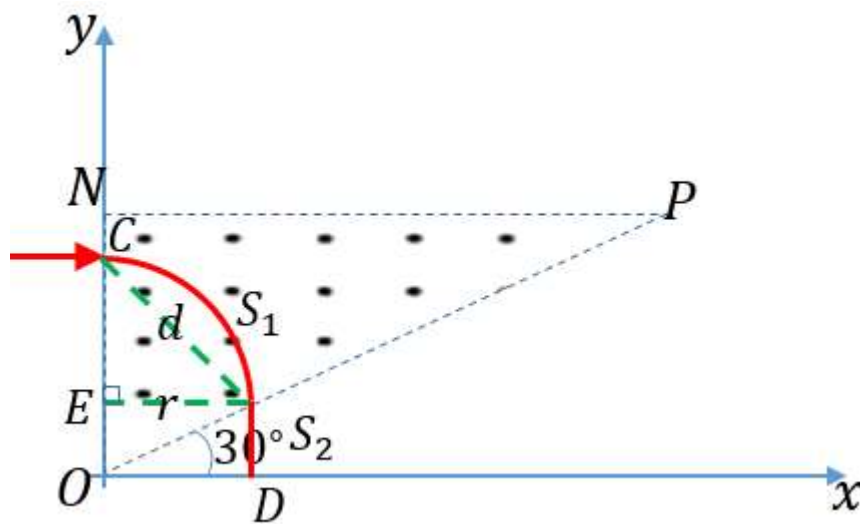
【解析】

【详解】

(1) 粒子从静止被加速的过程，根据动能定理得： $qU = \frac{1}{2}mv_0^2$ ，解得： $v_0 = \sqrt{\frac{2qU}{m}}$

根据题意，下图为粒子的运动轨迹，由几何关系可知，该粒子在磁场中运动的轨迹半径

为： $r = \frac{\sqrt{2}}{2}d$



粒子在磁场中做匀速圆周运动，洛伦兹力提供向心力，即： $qv_0B = m \frac{v_0^2}{r}$

联立方程得： $\frac{q}{m} = \frac{4U}{d^2 B^2}$

(2) 根据题意，粒子在磁场中运动的轨迹为四分之一圆周，长度 $S_1 = \frac{1}{4} \cdot 2\pi r = \frac{\sqrt{2}}{4} \pi d$

粒子射出磁场后到运动至 x 轴，运动的轨迹长度 $S_2 = r \cdot \tan 30^\circ = \frac{\sqrt{6}}{6} d$

粒子从射入磁场到运动至 x 轴过程中，一直匀速率运动，则 $t = \frac{S_1 + S_2}{v_0}$

解得： $t = \left(\frac{\pi}{8} + \frac{\sqrt{3}}{12} \right) \cdot \frac{d^2 B}{U}$

或 $t = \frac{Bd^2}{4U} \left(\frac{\pi}{2} + \frac{\sqrt{3}}{3} \right)$

13. 竖直面内一倾斜轨道与一足够长的水平轨道通过一小段光滑圆弧平滑连接，小物块 B 静止于水平轨道的最左端，如图 (a) 所示。 $t=0$ 时刻，小物块 A 在倾斜轨道上从静止开始下滑，一段时间后与 B 发生弹性碰撞（碰撞时间极短）；当 A 返回到倾斜轨道上的 P 点（图中未标出）时，速度减为 0 ，此时对其施加一外力，使其在倾斜轨道上保持静止。物块 A 运动的 $v-t$ 图像如图 (b) 所示，图中的 v_1 和 t_1 均为未知量。已知 A 的质量为 m ，初始时 A 与 B 的高度差为 H ，重力加速度大小为 g ，不计空气阻力。

$$\text{又因下滑位移 } x_1 = \frac{H}{\sin \theta} = \frac{1}{2} v_1 t_1$$

$$\text{则碰后 A 反弹, 沿斜面上滑的最大位移为: } x_2 = \frac{h}{\sin \theta} = \frac{1}{2} \cdot \frac{v_1}{2} \cdot 0.4 t_1 = 0.1 v_1 t_1$$

其中 h 为 P 点离水平面得高度, 即 $h = \frac{1}{5} H$

$$\text{解得 } x_2 = \frac{H}{5 \sin \theta}$$

故在图 (b) 描述的整个过程中, 物块 A 克服摩擦力做的总功为:

$$W_f = f(x_1 + x_2) = \frac{1}{9} m g \sin \theta \times \left(\frac{H}{\sin \theta} + \frac{H}{5 \sin \theta} \right) = \frac{2}{15} m g H$$

(3) 设物块 B 在水平面上最远的滑行距离为 S , 设原来的摩擦因为为 μ

$$\text{则以 A 和 B 组成的系统, 根据能量守恒定律有: } m g (H - h) = \mu m g \frac{H + h}{\tan \theta} + \mu m_B g S$$

设改变后的摩擦因数为 μ' , 然后将 A 从 P 点释放, A 恰好能与 B 再次碰上, 即 A 恰好滑到物块 B 位置时, 速度减为零, 以 A 为研究对象, 根据能量守恒定律得:

$$m g h = \mu' m g \frac{h}{\tan \theta} + \mu' m g S$$

$$\text{又据 (2) 的结论可知: } W_f = \frac{2}{15} m g H = \mu m g \frac{H + h}{\tan \theta}, \text{ 得: } \tan \theta = 9 \mu$$

$$\text{联立解得, 改变前与改变后的摩擦因素之比为: } \frac{\mu}{\mu'} = \frac{11}{9}.$$

14. 热等静压设备广泛用于材料加工中。该设备工作时, 先在室温下把惰性气体用压缩机压入到一个预抽真空的炉腔中, 然后炉腔升温, 利用高温高压环境对放入炉腔中的材料加工处理, 改部其性能。一台热等静压设备的炉腔中某次放入固体材料后剩余的容积为 0.13 m^3 , 炉腔抽真空后, 在室温下用压缩机将 10 瓶氩气压入到炉腔中。已知每瓶氩气的容积为 $3.2 \times 10^{-2} \text{ m}^3$, 使用前瓶中气体压强为 $1.5 \times 10^7 \text{ Pa}$, 使用后瓶中剩余气体压强为 $2.0 \times 10^6 \text{ Pa}$; 室温温度为 $27 \text{ }^\circ\text{C}$ 。氩气可视为理想气体。

(1) 求压入氩气后炉腔中气体在室温下的压强;

(2) 将压入氩气后的炉腔加热到 $1227 \text{ }^\circ\text{C}$, 求此时炉腔中气体的压强。

【答案】 (1) $3.2 \times 10^7 \text{ Pa}$ (2) $1.6 \times 10^8 \text{ Pa}$

【解析】

【详解】

(1) 设初始时每瓶气体的体积为 V_0 ，压强为 p_0 ；使用后气瓶中剩余气体的压强为 p_1 ，假设体积为 V_0 ，压强为 p_0 的气体压强变为 p_1 时，其体积膨胀为 V_1 ，由玻意耳定律得：

$$p_0 V_0 = p_1 V_1$$

被压入进炉腔的气体在室温和 p_1 条件下的体积为： $V' = V_1 - V_0$

设 10 瓶气体压入完成后炉腔中气体的压强为 p_2 ，体积为 V_2 ，由玻意耳定律得：

$$p_2 V_2 = 10 p_1 V'$$

联立方程并代入数据得： $p_2 = 3.2 \times 10^7 \text{ Pa}$

(2) 设加热前炉腔的温度为 T_0 ，加热后炉腔的温度为 T_1 ，气体压强为 p_3 ，由查理定律

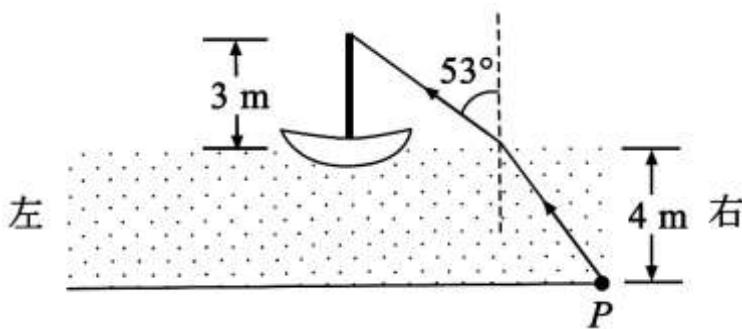
$$\text{得：} \frac{p_3}{T_1} = \frac{p_2}{T_0}$$

联立方程并代入数据得： $p_3 = 1.6 \times 10^8 \text{ Pa}$

15. 如图，一般帆船静止在湖面上，帆船的竖直桅杆顶端高出水面 3 m。距水面 4 m 的湖底 P 点发出的激光束，从水面射出后恰好照射到桅杆顶端，该出射光束与竖直方向的夹角为 53° (取 $\sin 53^\circ = 0.8$)。已知水的折射率为 $\frac{4}{3}$

(1) 求桅杆到 P 点的水平距离；

(2) 船向左行驶一段距离后停止，调整由 P 点发出的激光束方向，当其与竖直方向夹角为 45° 时，从水面射出后仍然照射在桅杆顶端，求船行驶的距离。



【答案】(1) 7m (2) 5.5m

【解析】

【详解】

① 设光束从水面射出的点到桅杆的水平距离为 x_1 ，到 P 点的水平距离为 x_2 ，桅杆高度为 h_1 ，P 点处水深为 h_2 ；激光束在水中与竖直方向的夹角为 θ ，由几何关系有

$$\frac{x_1}{h_1} = \tan 53^\circ$$

$$\frac{x_2}{h_2} = \tan \theta$$

由折射定律有： $\sin 53^\circ = n \sin \theta$

设桅杆到 P 点的水平距离为 x

$$\text{则 } x = x_1 + x_2$$

联立方程并代入数据得： $x = 7 \text{ m}$

② 设激光束在水中与竖直方向的夹角为 45° 时，从水面出射的方向与竖直方向夹角为 i'

由折射定律有： $\sin i' = n \sin 45^\circ$

设船向左行驶的距离为 x' ，此时光束从水面射出的点到桅杆的水平距离为 x_1' ，到 P 点

的水平距离为 x_2' ，则： $x_1' + x_2' = x' + x$

$$\frac{x_1'}{h_1} = \tan i'$$

$$\frac{x_2'}{h_2} = \tan 45^\circ$$

联立方程并代入数据得： $x' = (6\sqrt{2} - 3) \text{ m} \approx 5.5 \text{ m}$

评卷人	得分

五、填空题

16. 某容器中的空气被光滑活塞封住，容器和活塞绝热性能良好，空气可视为理想气体。

初始时容器中空气的温度与外界相同，压强大于外界。现使活塞缓慢移动，直至容器中的空气压强与外界相同。此时，容器中空气的温度_____（填“高于”“低于”或“等于”）外界温度，容器中空气的密度_____（填“大于”“小于”或“等于”）外界空气的密度。

【答案】 低于 大于

【解析】

【详解】

由题意可知，容器与活塞绝热性能良好，容器内气体与外界不发生热交换，故 $\Delta Q = 0$ ，

